

MORSA SVITA ASTE da $\varnothing 162$ a $\varnothing 254$

$\varnothing 162$ to $\varnothing 254$ REVOLVING CLAMP

La versatilità della morsa mobile le consente di essere montata su escavatori o fissata a gru, ed è perfetta per il TOC, rispondendo ad ogni esigenza di preparazione e smontaggio delle costruzioni sotterranee.

Viene utilizzata in posizione orizzontale ed il perno montato posteriormente permette di regolare la sua inclinazione.

L'unità abbraccia un diametro da 162 a 254mm ed è così compatta che può adattarsi a tutti gli spazi ristretti.

The mobile clamp's versatility allows it to be mounted on excavators or attached to cranes, and it is perfect for Horizontal Directional Drilling - HDD, meeting every need for preparation and disassembly of underground constructions.

It is used in the horizontal position, and the rear-mounted pin allows its inclination to be adjusted.

The unit covers a diameter of 162 to 254mm and is so compact that it can fit into all tight spaces.

CARATTERISTICHE TECNICHE:

FORZA SERRAGGIO: **140700 Kg**

COPPIA SVITAMENTO: **39000 Kgm**

PRESSIONE DI ESERCIZIO: **350 bar**

PESO: **2715 Kg**

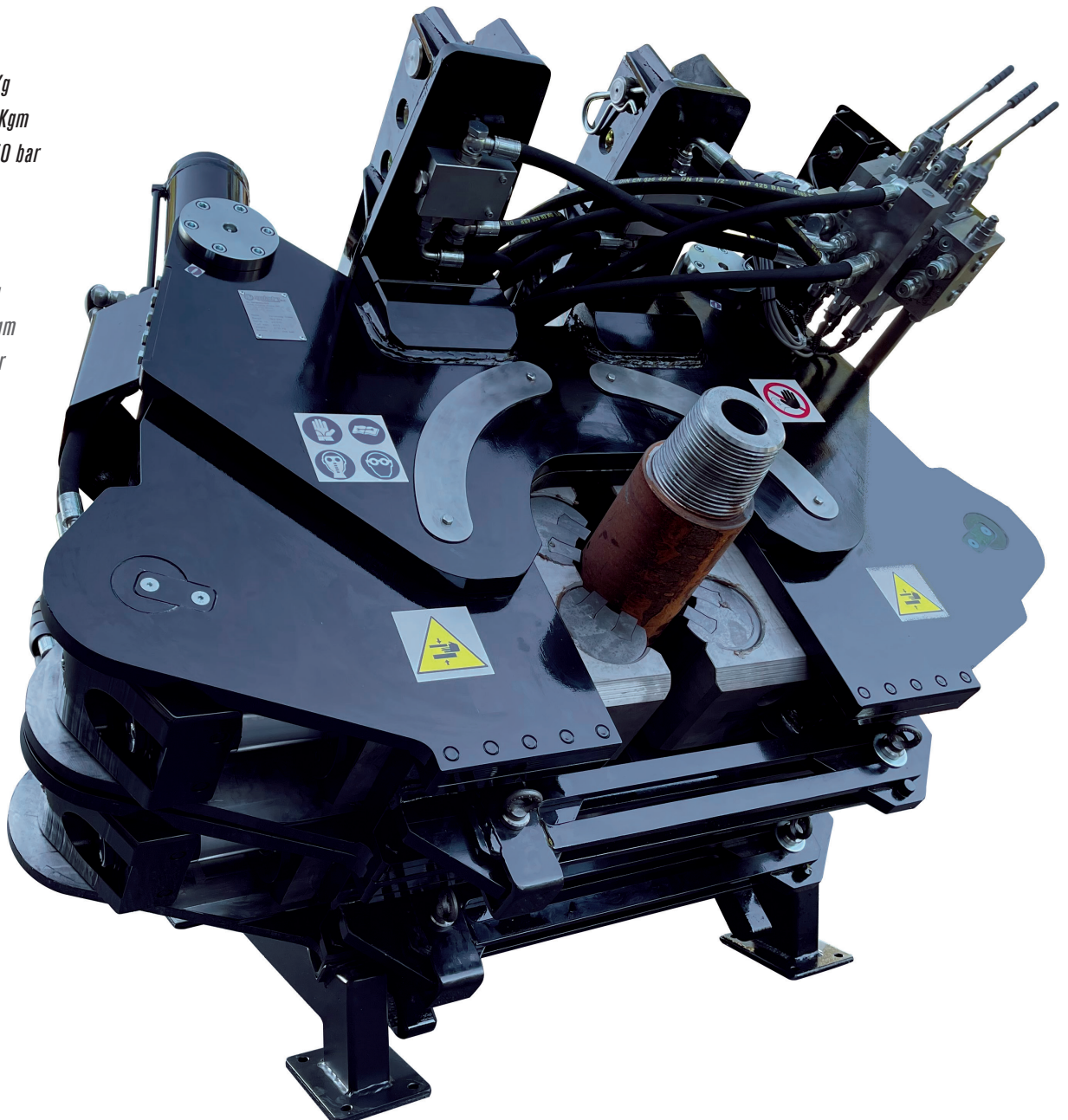
TECHNICAL FEATURES:

CLAMPING FORCE: **140700 Kg**

BREAKING TORQUE: **39000 Kgm**

WORKING PRESSURE: **350 bar**

WEIGHT: **2715 Kg**





FORATURE PER SETTAGGIO INCLINAZIONE / HOLES FOR INCLINATION ADJUSTMENT



INSERTI ORIENTABILI / ADJUSTABLE INSERTS

La pinza idraulica Sgolastra monta inserti orientabili in funzione del diametro da stringere ed esegue una rotazione perfetta grazie alle guide maschio di scorrimento su asole.

È dotata, inoltre, da quattro unità ricavate da pieno che ospitano otto cilindri di serraggio che consentono di sviluppare un'elevata forza di serraggio di 140.700kg. I doppi cilindri di rotazione garantiscono poi un'alta coppia di svitamento che, se necessario o richiesto, arriva fino ad un massimo di 39.000Kgm.

Le lamiere delle parti strutturali sottoposte a maggior stress sono state realizzate in WELDOX. La break-out unit è arricchita da dei cavallotti anteriori di rinforzo rimovibili e da valvole di blocco.

Optional: kit idraulico composto da distributore e radiocomando da installare su macchina con portata di almeno 120l/min.

The Sgolastra hydraulic tong mounts inserts that can be oriented according to the diameter to be tightened and performs perfect rotation thanks to the male sliding guides on slots.

It is also equipped with four units housing eight clamping cylinders that enable it to develop a high clamping force of 140,700kg.

The dual rotary cylinders ensure high unscrewing torque, which, if necessary or required, runs up to a maximum of 39,000Kgm.

The metal sheets of the structural parts subjected to the heaviest stress are made of WELDOX. The break-out unit is enhanced by removable front reinforcing arms and locking valves.

Optional: hydraulic kit consisting of distributor and radio control to be installed on machine with flow rate of at least 120l/min.

ACCESSORI / ACCESSORIES



DISTRIBUTORE MANUALE / MANUAL DISTRIBUTOR



RADIOCOMANDO / RADIO CONTROL